

ランプの交換手順

1. 電源プラグを抜きます。
2. 枠固定ネジの防水キャップ(シリコンゴム)を取り、ネジを取り、ガラス押さえ枠とガラスを外します。
3. 古いランプを取り外し、新しいランプを取り付けます(手袋使用のこと)。
4. ガラス押さえ枠を元に戻し、枠固定ネジを締め付け、防水キャップを取り付けます。
5. 電源プラグを差し込み、センサーライトの明るさセンサー部(P5「各部の名称」を参照ください)を手で覆い、ランプが点灯することを確認します。
もし点灯しなかったときには、電源プラグを抜いた後、ランプが正しく装着されているか確認してください。

7. 製品の主な仕様

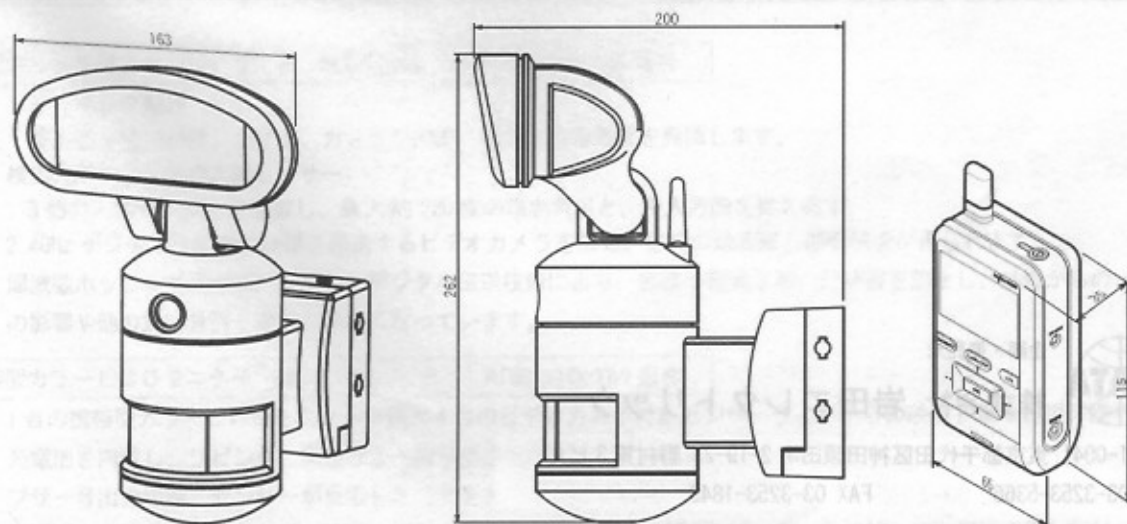
ビデオカメラ付きセンサーライト
AEC-9336C

照 明	ハロゲンランプ 150W
適 合 ラ ン プ	Jショートタイプ ランプ長78mm 口金R7s
点 灯 時 間	約30秒/約60秒(切替)
点 灯 周 圍 照 度	約25lux
頭 部 回 転 角 度	左右各70°
セ ン サ ー 検 出 方 式	パッシブ赤外線感知方式
検 出 セ ン サ ー 数	3個
検 出 範 囲	最大約220°(水平)
検 出 距 離	約5m/約10m(切替)
撮 像 素 子	1/4" CMOSイメージセンサー
画 素 数	640×480 (VGA)
無 線 周 波 数 / 適 合 規 格	2.4GHz帯/ ARIB STD-T66
使 用 温 度 範 圍	-10°C~+50°C
保 護 構 造	IEC IP55
電 源	AC100V 50/60Hz
消 費 電 力	点灯時約160W
電 源 コ ー ド 長	約5m
質 量	約1.5Kg

携帯型カラーLCDモニター
AEC-711C

モニタータイプ/ 画 素 数	2.4インチ TFT カラーLCD 320×240
お 知 ら せ 機 能	侵入者検知お知らせブザー内蔵
外 部 出 力	ビデオ出力(コンポジット出力)
充 電 時 間	約4時間
連 続 動 作 時 間	約4時間
無 線 周 波 数 / 適 合 規 格	2.4GHz帯/ ARIB STD-T66
電 源	AC100V (ACアダプター) 及びニッケル水素充電電池(Ni-MH) 単3型 2600mAh 3本
使 用 温 度 範 圍	0°C~+40°C

8. 概略寸法



●規格及び外観は、改良のため予告なく変更することがありますのでご了承ください。