

モード表示LED

モード表示LEDは通常モード及びテストモードの表示とライト部回転異常の表示を兼ねています。

| | |
|-----------|--|
| 通常モード時 | 消灯 |
| テストモード時 | 連続点灯 |
| 動作停止モード時 | 速い点滅 |
| ライト部回転異常時 | 点滅 テストモード時：3回点滅の繰り返し 通常モード時：連続点滅 |

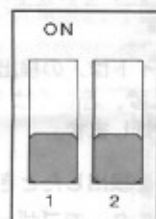
ライト部回転異常の表示が行われたときには

- ☆ ライト部回転異常時には、AEC-9336C は追跡機能を持たないセンサーライトとして作動します。人感センサーが人の動きを検出すると、ライト点灯し、人の動きを検出しなくなった後、設定時間後にランプが消灯します。
- ☆ ライト部回転異常となった場合には、電源プラグを抜き、ランプの回転を妨げている障害物を取り去った後にビデオカメラ付きセンサーライトの電源を入れなおしてください。この際、製品底部の「モード切替スイッチ」を押しテストモードに切り替えた後、センサー前に手をかざすなどし、ライト部が回転することを確認してください。確認後は再度「モード切替スイッチ」を押し、通常モードに戻してください。

◆ 設定

取り付け場所の状態に合わせてセンサーライトを利用いただけるように、次の設定が可能になっています。

設定方法等は別冊「施工マニュアル」の3ページを参照ください。



ランプ点灯時間の設定 (1番スイッチ)

| | |
|------------|------------------|
| つまみが上にあるとき | 点灯時間は約60秒 |
| つまみが下にあるとき | 点灯時間は約30秒(出荷時設定) |

人感センサー検出距離の設定 (2番スイッチ)

| | |
|------------|-----------------|
| つまみが上にあるとき | 検出距離は約10m |
| つまみが下にあるとき | 検出距離は約5m(出荷時設定) |

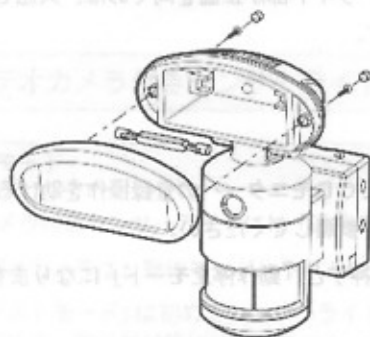
◆ ランプの交換

交換用ランプは次の適合ランプをご購入ください。

適合ランプ：ハロゲンランプ 150W 口金 R7s

Jショートタイプ(ランプ長 78mm)

メーカー名：ウシオライティング、岩崎電気 など



重要

取り付け業者にご依頼ください

ランプ交換作業は、はしごの上など高所での作業となり、危険が伴います。取り付け業者にご依頼ください。

⚠ やけどに注意

ランプの点灯により、ランプカバー、ガラスは非常に高温になります。十分に温度が下がったことを確認した後、交換作業を開始してください。

⚠ ランプには素手で触らない

ランプに指の油脂分が付くとランプが割れやすくなります。手袋などを使用し、素手で触らないようにしてください。