

- この機器を使用する前に、近くで移動体識別用の構内無線局及び特定小電力無線局並びにアマチュア無線局が運用されていないことを確認してください。
- 万一、この機器から移動体識別用の構内無線局に対して有害な電波干渉の事例が発生した場合には、速やかに電波の発射を停止した上、下記連絡先にご連絡頂き、混信回避のための処置等(例えば、パーティションの設置など)についてご相談下さい。
- その他、この機器から移動体識別用の特定小電力無線局あるいはアマチュア無線局に対して有害な電波干渉の事例が発生した場合など、何かお困りのことが起きたときは、次の連絡先へお問い合わせ下さい。

連絡先: 株式会社 岩田エレクトリック TEL 03-3253-5366 FAX 03-3253-1849

・本製品は 2.4GHz 帯の電波を利用した機器です。他の機器に影響を与える可能性、他の機器から影響を受ける可能性があります。下記の注意点をご理解の上、ご利用ください。

- Bluetoothや無線LANは、本製品と同じ周波数帯(2.4GHz)を使用しています。これらを利用した製品と本機との間で、互いに電波障害を与えることがあります。
- 環境により伝送距離が短くなる場合があります。
- 2.4GHzデジタルコードレス電話などの近くで使用しないでください。電波障害を与えたり、受けたりする原因になることがあります。
- 下記のような環境では、電波状態が悪くなったり、電波が届かなくなったりします。その結果、映像が静止状態になることやブロック状のノイズが出たりすることがあります。
 - ・電子レンジ等の不要輻射電波を発生する機器の近く。
 - ・鉄筋コンクリート(マンションなど)の建物内。
 - ・鉄骨構造の建物内。
 - ・大型金属製家具の近く。
 - ・センサーライトとモニターの高さが大きく異なるとき(1階と3階など)。

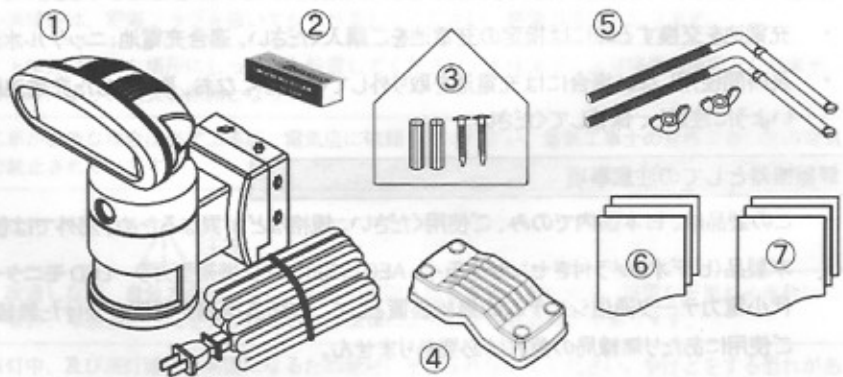
3. 梱包の内容

取り付けを行う前に梱包内容をお確かめください。

“ビデオカメラ付きセンサーライト受信機キット”には①～⑪までの製品及び部品が入っています。

“増設用ビデオカメラ付きセンサーライト(単体梱包)”には①～⑦までの製品及び部品が入っています。

- ① ビデオカメラ付きセンサーライト本体 AEC-9336C
- ② ハロゲンランプ
- ③ 壁取り付け用ネジ(2本)
コンクリート用プラグ(2本)
- ④ クランプ台
- ⑤ L型ボルト(2本)
- ⑥ 施工マニュアル
- ⑦ 取扱説明書兼保証書(本紙)



以下の製品は“受信機キット”にのみ入っています。

- ⑧ 携帯型カラーLCDモニター AEC-711C
- ⑨ LCDモニター用ACアダプター
- ⑩ LCDモニター用充電電池(3本)
- ⑪ 外部出力ケーブル

