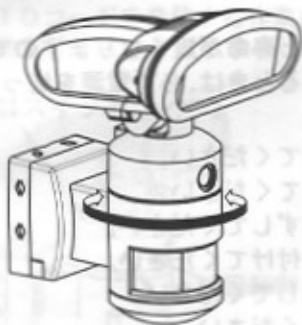
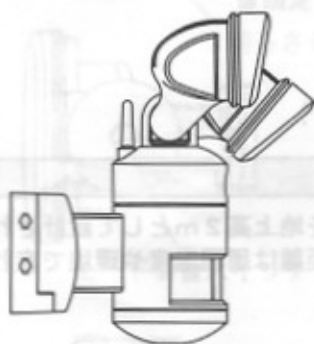


●ライト部回転角



人感センサーの反応に従い、ライト部は左右にそれぞれ最大で約70°ずつ自動回転します。



ライト部を水平から段階的に下向きにすることもできます(人感センサーによる自動回転ではありません)。

そのまま手で動かさめますので、使用環境に合わせて角度を調整してください。ライト点灯中、及び消灯直後はランプカバーが高温になっています。上下角の調整をおこなうときはセンサーライトの電源を切り、ランプカバーが冷めたことをよく確認してください。やけどの原因となります。

●明るさセンサー



A部には明るさセンサーが内蔵されており、昼夜の別を判断しています。センサーライト取り付けの際は、明るさセンサーが物陰に入らないようにご注意ください。

その他、次のような場所には取り付けないでください。

1. カメラの画角内、及び人感センサーに直射日光が入る。もしくは間接的に直射日光が入る。
2. 換気扇やエアコン室外機などから排出される風の影響を受ける。もしくは急激な温度変化がある場所。
3. 排気ダクトなどからの蒸気、油煙などがかかる場所。もしくはその周辺。
4. 人感センサー検知エリアや、カメラ画角がさえぎられる場所。
5. 近くに蛍光灯がある、もしくは車のヘッドライトやネオンサイン等の強い照明が直接向けられる可能性がある場所。
6. 振動や衝撃が加わる場所。
7. 洗濯物や木の枝等、動くものが近くにある場所。