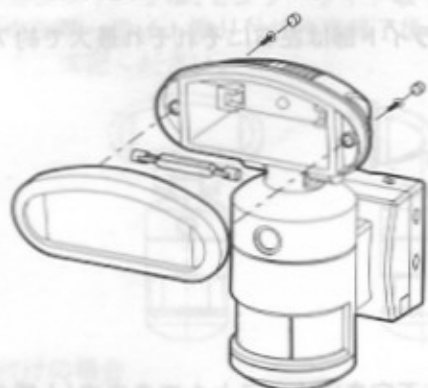


6. ハロゲンランプ取り付け方法

ハロゲンランプ(150W/R7s両口金/Jショートタイプ)は別梱包となっていますので、以下の通り取り付けてください。

※注意) ランプは素手で触らないでください。ランプに手の油等が付着すると寿命が短くなりますので、必ず手袋等を着用の上作業を行ってください。ランプを取り付けるときは、必ず電源を切ってから作業を行ってください。

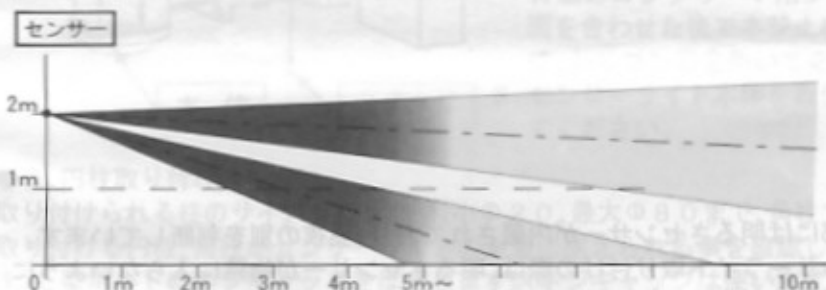


1. 防水キャップを抜いてください。
2. 枠固定ネジをはずしてください。
3. 枠とガラスを取りはずしてください。
4. 付属のランプを取り付けてください。
5. ガラスと枠を元に戻してください。
6. 枠固定ネジを締めてください。
7. 防水キャップを元通り差し込んでください。

7. センサーライト取り付け場所選定の注意

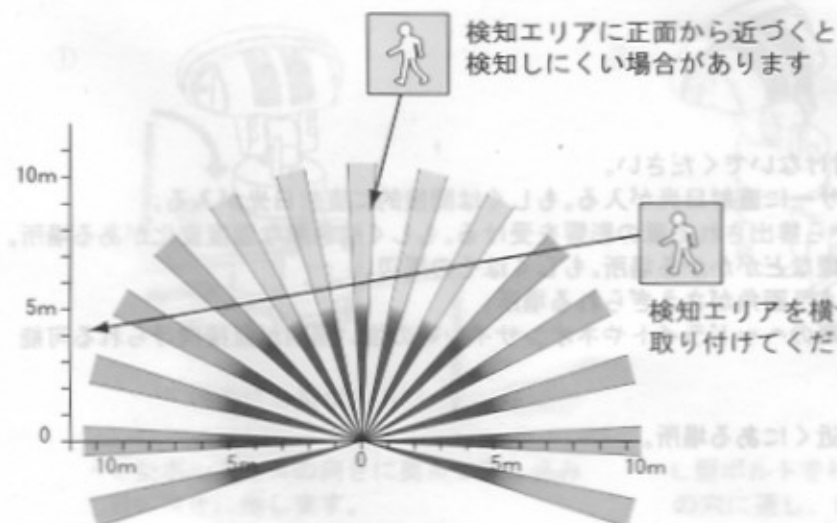
人感センサーの検知距離(5m/10m)は、センサーライトの取り付け高さを地上高2mとして設計されていますので、なるべく2mの高さを目安に取り付けてください。なお、検知距離は周囲温度や環境で変わることがあります。

●人感センサー検知エリア(垂直方向)



☆図はセンサーの検知エリアをわかりやすく表現したものです。実際の検知エリアは周辺温度、取り付け箇所の状況、人の移動の早さなどにより変化します。

●人感センサー検知エリア(水平方向)



☆この製品のセンサーは温度感知方式で、人の体温と外気温との温度差を感知するため、夏場の気温が高い時には反応が鈍くなる場合があります。また、センサーに向かって人が移動する状態では、反応が鈍くなる場合があります。