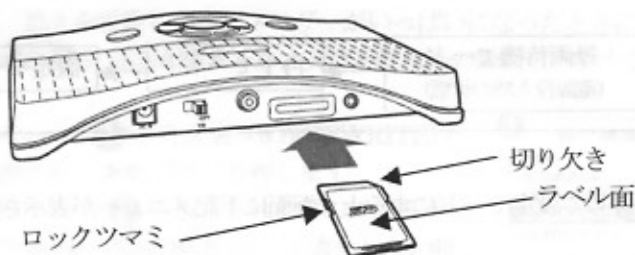


# デジタルビデオレコーダー AC150 クイックマニュアル

このクイックマニュアルは、AC150 の設置から各種設定、及び操作方法について簡単にまとめたものです。各項目の詳しい内容は、取り扱い説明書をご覧ください。

## 1. 準備

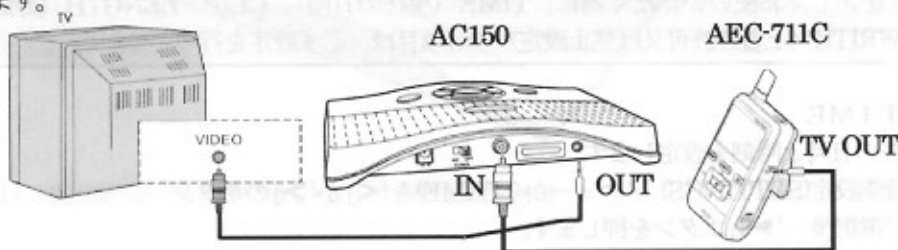
AC150 の電源投入前に、メモリスロットに付属のSDカードを挿入します。



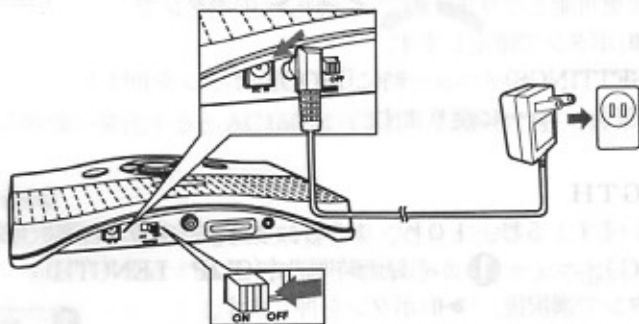
SDカードには向きがあります。ラベル面を上、斜めの切り欠きを先にしてスロットの奥まで差し込んでください。差し込みにくいときは無理をせず、SDカードの向きを確認して入れなおしてください。また、SDカード側面のツマミが「LOCK」位置にあると録画や録画映像の消去などができなくなります。SDカードをスロットに入れる前に、ツマミが「LOCK」位置にないことを確認して下さい。

## 2. 接続

①AEC-711C の「TV OUT」 と AC150 のビデオ入力「IN」を、AEC-711C 付属の外部出力ケーブルで接続します。同様に AC150 付属のビデオ出力ケーブルで、AC150 のビデオ出力「OUT」 と TV のビデオ入力を接続します。



②AEC-711C と AC150 のそれぞれに付属するACアダプタを接続し、電源スイッチを ON にします。



③AEC-711C の「TV / LCD」ボタンを押し、映像の出力先を「TV OUT」(①の図を参照ください) に切り替えてください。

**AEC-711C の LCD 画面に映像が映し出されている状態では AC150 には録画が行われません。**