

- ① 消去ボタン
- ② モードボタン

- ③ 録画待機モード表示LED
- ④ 再生モード表示LED
- ⑤ 再生映像選択ボタン
- ⑥ 再生、一時停止、決定ボタン
- ⑦ 状態表示LED
- ⑧ 映像ファイル保護ボタン

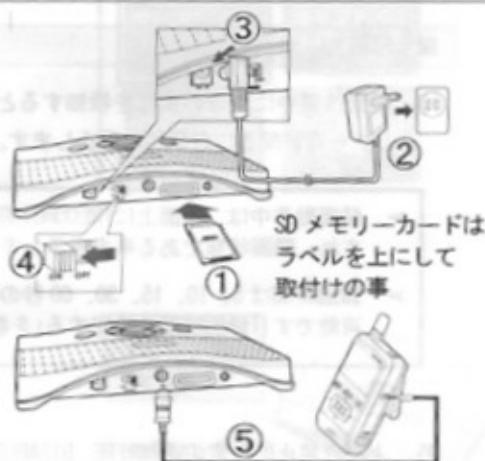


- ⑨ 電源入力(12VDC)
- ⑩ 電源スイッチ
- ⑪ ビデオ入力(IN)
- ⑫ メモリースロット
- ⑬ ビデオ出力(OUT)

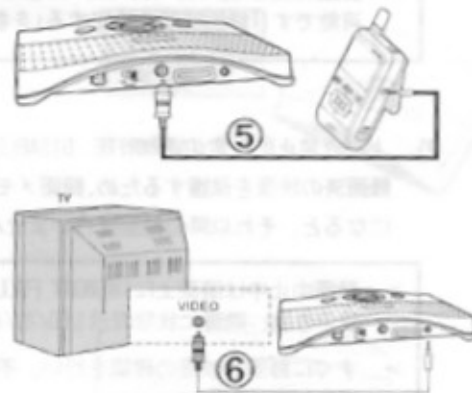
## 5. デジタルビデオレコーダーの使用法

### 5. 1 AEC-711C, AC150、テレビを接続する

- ② 前もって、AC150にSDカードを取付けておきます。
  - SDカードのロックは解除しておいてください。
  - 必ず電源等を接続する前に取付けを行ってください。
- ③ ACアダプターをコンセントに差込みます。
- ④ ACアダプターをAC150の電源コネクタに接続します。
- ⑤ AC150の電源スイッチをオンにします。
- ⑥ 携帯型カラーLCDモニター「AEC-711C」(以下「AEC-711C」と表記)のTV OUTとAC150のビデオ入力(IN)をAEC-711Cに付属のケーブルで接続後、AEC-711Cの電源をオンにします。
- ⑦ AC150のビデオ出力(OUT)とテレビのビデオ入力をAC150に付属のケーブルで接続後、テレビの電源スイッチをオンにします。



SDメモリーカードはラベルを上にして取付けの事



### 5. 2 映像を確認する

テレビの画面をデジタルビデオレコーダーと接続した入力に切替えます。

EC-711CのLCD/TVスイッチを押しAEC-711Cからの映像がテレビに示されたら確認終了です。



### 3 LED表示

#### ■ モード表示LED

- ① 録画待機中及び録画時には録画待機表示LEDが点灯します(左のLED点灯)。
- ② 映像の一覧選択または映像再生時には再生表示LEDが点灯します(右のLED点灯)。
- ③ 機能設定時は録画待機表示LEDと再生表示LEDは消灯します(両方消灯)。